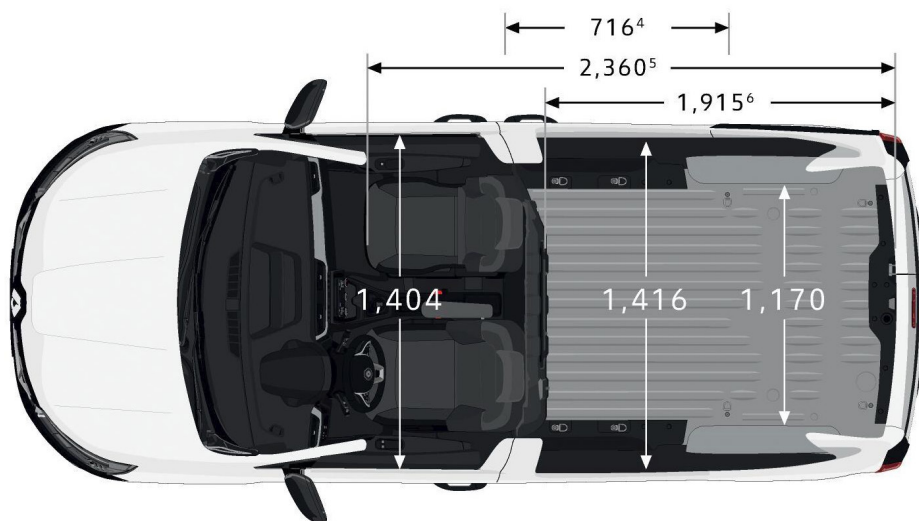
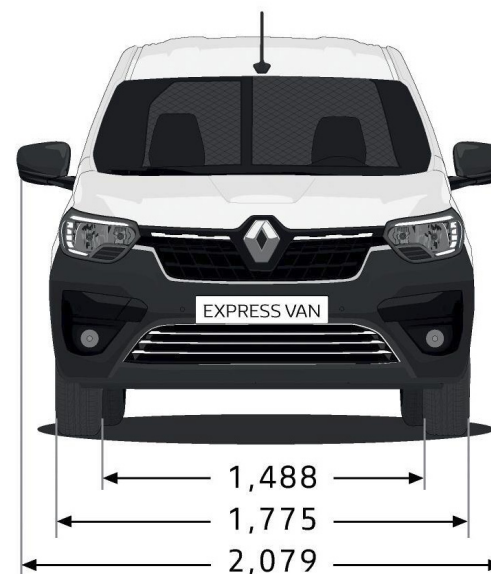
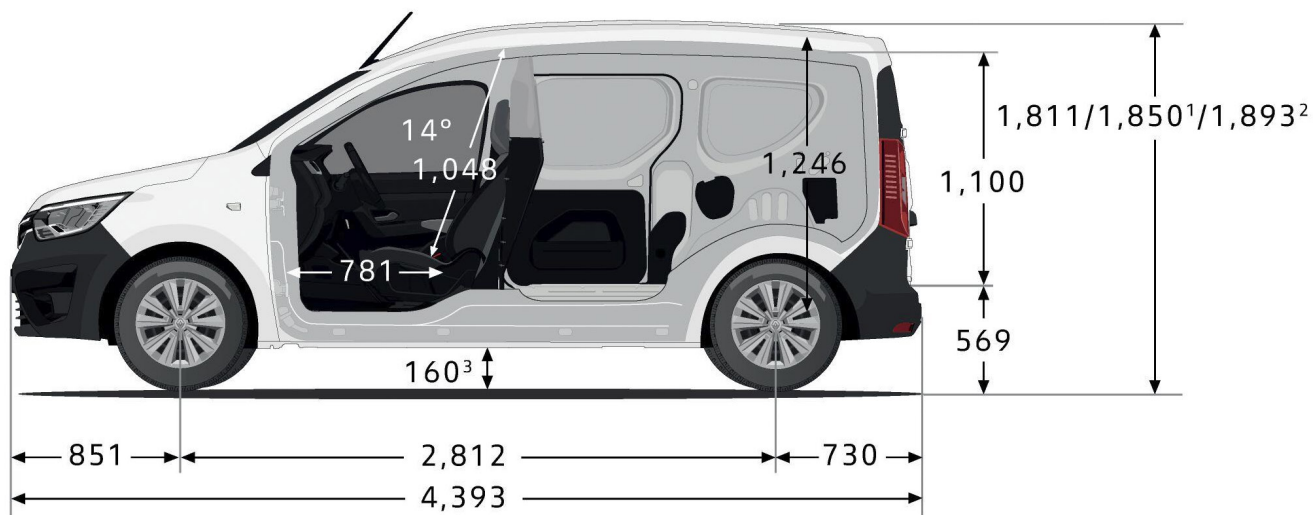


MITAT

Tavaratilan hyötytilavuus: 3,3 m³



(1) Kattokaiteiden kanssa (ei saatavana Suomessa). (2) Antennin kanssa. (3) Maavara lastaamattomana. (4) Liukuoven lastausaukon leveys. (5) Lastauspituus verkkoväliseinä avattuna ja matkustajan istuin taitettuna (ei saatavana Suomessa). (6) Lastauspituus peltisellä väliseinällä. (7) 700 mm korkeudella takapuskurista. Kuvien mitat on ilmoitettu millimetreinä

TEKNISET TIEDOT

MASSAT (KG)

Kantavuus*	625
Kokonaismassa	2 002
Vetomassa (jarruton)	685
Vetomassa (Jarrullinen)	1 200

*Ilmoitettu kantavuus on arvio ja se on ilmoitettu vakiovarusteiselle ajoneuvolle lastaamattomana, sekä kuljettajan paino (75 kg) huomioituna. Yksittäisen ajoneuvoyksilön kantavuus määrittyy vaatimustenmukaisuusvakuutuksen (Coc) perusteella. Lisävarusteet vaikuttavat kantavuuteen vähentävästi.

MOOTTORIT

	Blue dCi 75	Blue dCi 95
Iskutilavuus (cm ³) / Sylinterien lukum. / Venttiilien lukum.	1,461 / 4 / 8	1,461 / 4 / 8
Maksimiteho kW EEC (hv), kierrosluvulla	55 (75) @ 3 000-3 750	70 (95) @ 3,000-3,750
Maksimivääntö Nm EEC at rpm	220 at 1,750-2,000	240 at 1,750-2,000
Polttoaineen syöttöjärjestelmä	Common Rail	
Polttoaine ja säiliön tilavuus (l)	Diesel - 50	
AdBlue®-säiliön tilavuus (l)	17	
Päästöstandardi	Euro 6 D-Temp	
Vaihteiston tyyppi / Vaihteiden lukum.	Manuaalivaihteisto / 6-vaihteinen	
Stop & Start	Vakiovaruste	
Tavanomainen huoltoväli (1)	Jopa 30 000 km / 2 vuotta	

SUORITUSKYKY

Huippunopeus (km/h)	148,1	161,8
Kiihtyvyys 0 - 100 km/h (s)	16,3	13

POLTTOAINEEN KULUTUS JA CO2(2)-PÄÄSTÖT

Mittausprotokolla	WLTP(3)
Yhdistetty polttoaineen kulutus (l/100 km) (min/max)	5,0 / 5,5
CO2-päästö (g/km) (min/max)	131 / 144

OHJAUS

Kääntöympyrä renkaista / Kääntöympyrä puskurista (m)	11,1 / 11,6
--	-------------

JARRUT

Lukkiutumaton ABS-jarrujärjestelmä (ABS) hätäjarrutustehostuksella (EBA) ja ajovakauden hallintajärjestelmällä (ESC)	Vakiovaruste
Tuuletetut jarrulevyt edessä: halkaisija x paksuus (mm) - Rumpujarrut takana: halkaisija (")	280 x 24 - 9"

RENKAAT

Rengas / Vannekoko	185/65R15
--------------------	-----------

(1) Ajojarrut ja -profiilista riippuen. (2) Polttoaineen kulutus ja CO2-päästöt mitataan kaikille autonvalmistajille samanlaisella, säännellyllä ja vertaikukelpoisella menetelmällä. (3) Harmonisoitu WLTP (Worldwide Harmonized Light Vehicle Test Procedures) -mittausprotokolla