

Tekniset tiedot

Euro 6dfull	TCe 140	TCe 140 EDC	TCe 160 EDC
Polttoaine	Bensiini	Bensiini	Bensiini
Suurin teho kW EEC (hv) kierroslukemalla (r/min)	103 (140) / 6 000	103 (140) / 6 000	116 (158) / 5 500
Suurin vääntömomentti Nm EEC kierroslukemalla (rpm)	260 / 1 750 - 3 750	240 / 1 600 - 3 750	270 / 1 800 - 3 750
Moottorin tyyppi	Turboahdettu / suorasuihkutus	Turboahdettu / suorasuihkutus	Turboahdettu / suorasuihkutus
Iskutilavuus (cm ³)	1 332	1 332	1 332
Sylinterien/venttiilien lukumäärä	4/16	4/16	4/16
Jakokoneiston tyyppi	Ketju	Ketju	Ketju
Hiukkassuodatin	Kyllä	Kyllä	Kyllä
Stop & Start -järjestelmä	Kyllä	Kyllä	Kyllä
Vaihteiston tyyppi	Manuaali	Automaattinen EDC-kaksoiskytkinvaihteisto	Automaattinen EDC-kaksoiskytkinvaihteisto
Vaihteiden määrä	6	7	7

SUORITUSARVOT (E6DTEMP)

Ilmanvastus Cx _A	0,819	0,819	0,819
Huippunopeus (km/h)	200	200	205
400 m / 1 000 m (s)	17,2/31,1	17,4/31,6	16,7/30,4
Kiihtyvyys 0-100 km/h (s)	9,8	9,5	9,3
Kiihtyvyys: 80 km/h - 120 km/h (s) 4-vaihte/5-vaihte	7,6 / 10,1	7,9	7,3

OHJAUS

Sähköinen ohjaustehostin	Kyllä	Kyllä	Kyllä
Kääntöympyrä renkaista (m)	10,72	10,72	10,72

JARRUT

Edessä: tuuletetut levyjarrut (mm)	296 x 26	296 x 26	296 x 26
Takana: levyjarrut (mm)	290 x 13	290 x 13	290 x 13

RENKAAT

Rengaskoot (varustelutason mukaan)		215 / 65 R 16" 215 / 60 R 17" 215 / 55 R 18" 225 / 45 R 19"	
------------------------------------	--	--	--

KULUTUS- JA PÄÄSTÖARVOT*

Mittausstandardi	WLTP	WLTP	WLTP
ECO-ajotila	Kyllä	Kyllä	Kyllä
Polttoainesäiliö (l)	55	55	55
CO ₂ -yhdistetty (g/km) WLTP (NEDC BT)	141-152 (131-133)	140-150 (122-126)	140-150 (122-126)
WLTP-yhdistetty (l/100 km)	6,2 - 6,7	6,2 - 6,6	6,2 - 6,6
Hidas (l/100 km)	7,8 - 8,2	8,1 - 9	8,1 - 8,5
Keskinopea (l/100 km)	6,0 - 6,4	5,9 - 6,4	6,0 - 6,4
Nopea (l/100 km)	5,3 - 5,8	5,3 - 5,6	5,3 - 5,6
Moottoritie (l/100 km)	6,5 - 7,2	6,5 - 6,8	6,5 - 6,9

MASSAT (KG)

Omamassa	1 395	1 416	1 416
Kokonaismassa	1 894	1 920	1 920
Yhdistelmämassa	3 389	3 420	3 420
Perävaunumassa, jarrullinen	1 500	1 500	1 500
Perävaunumassa, jarruton	695	705	705

Taulukon tiedot ovat painatushetken mukaisia ennakkotietoja. Renault pidättää kaikki oikeudet muutoksiin.

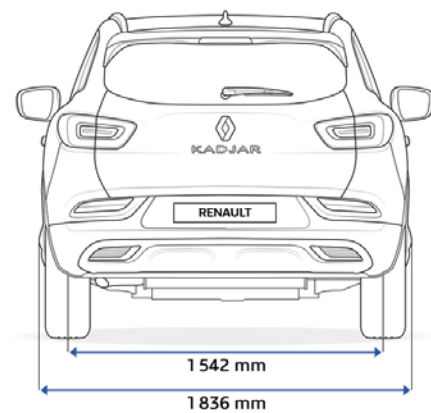
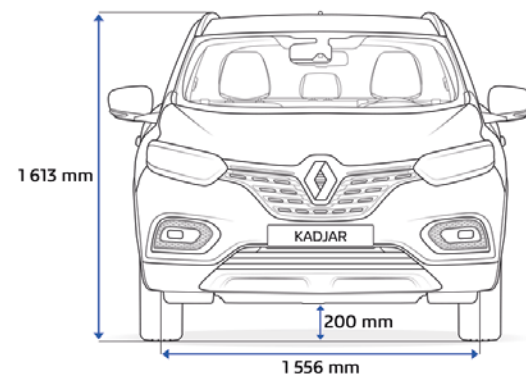
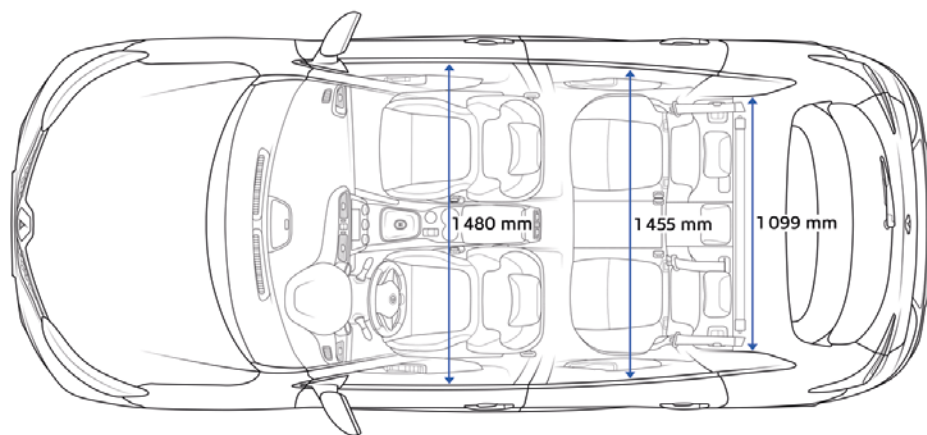
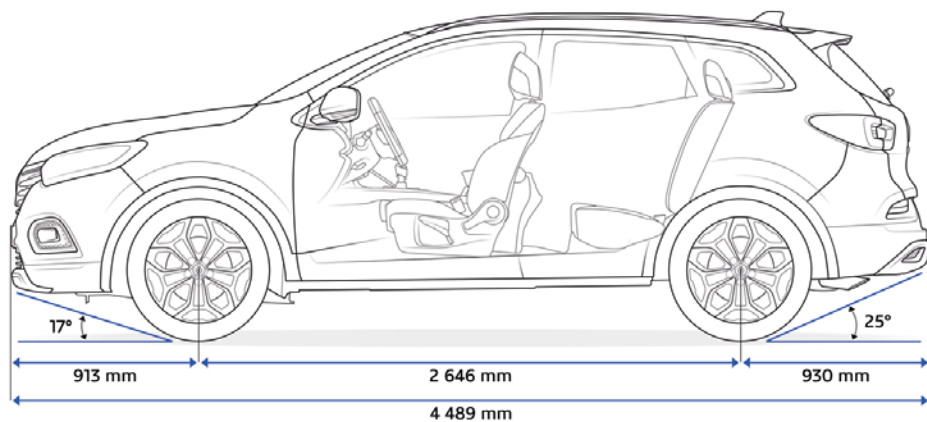
* Ilmoitetut päästö- ja kulutustiedot ovat uuden WLTP-testin mukaisia tuloksia yhdelle varustelutasolle ilman lisävarusteita. Varustelutasojen vakio- ja lisävarusteet vaikuttavat lukemiin.

WLTP-testi on uusi standardi autojen kulutuksen mittaamiseen. Laboratorio-olosuhteissa toteutetun testin tarkoituksena on antaa paremmin vertailukelpoisia tuloksia eri autonvalmistajien automallien välillä.

Auton normaalikäytön polttoaineen ja Adblue-aineen kulutukseen vaikuttavat lukuisat seikat, mm. ajonopeus, ajo-olosuhteet, lämpötilat, auton varustelu ja kuljettajan ajotapa. Auton akku ja käynnistysmoottori ovat suunniteltu Stop&Start -järjestelmän vaatimuksien mukaisiksi.

Lisätietoja osoitteesta www.renault.fi.

Mitat



Tavaratilan tilavuus (dm ³)	4x2	4x4
Tavaratilan tilavuus (VDA, renkaan paikkaussarjalla)	472	408
Takaistuimet taitettuina	1478	1414