

Tekniset tiedot (Euro 6Dfull)	TCe 140	TCe 140 EDC	Blue dCi 115 EDC	E-TECH Plug-in hybrid
Polttoaine	Bensiini	Bensiini	Diesel	Sähkö/bensiini
Moottorin tyyppi	Turboahdettu / monipistesuihkutus	Turboahdettu / suoraruiskutus	Turboahdettu / Common Rail - suoraruiskutus	Vapaasti hengittävä Sähkö
Suurin teho teho kW (hv)	103 (140)	103 (140)	85 (116)	116 (158)
Suurin teho kierroslukemalla (r/min)	4 500	4 500	3 750	67 (91) / 5 600 49 (67) / 2283-7000
Suurin vääntömomentti Nm	240	240	260	144 205
Suurin vääntömomentti kierroslukemalla (r/min)	1 600	1 600	2 000	3 200 200-1677
Iskutilavuus (cm³)	1 333	1 333	1 461	1 598
Sylinterien/venttiilien lukumäärä	4/16	4/16	4/8	4 / 16
ECO- teknologia	Moottorin Stop & Start -järjestelmä ja jarrutusenergian talteenotto			
Päästöjen hallinta	Katalysaattori ja hiukkassuodatin	Katalysaattori ja hiukkassuodatin	Hiukkassuodatin ja AdBlue-järjestelmä	Katalysaattori ja hiukkassuodatin
VAIHTEISTO				
Vaihteiston tyyppi	Manuaalivaihteisto	Automaattinen EDC-kaksoiskytkinvaihteisto	Automaattinen EDC-kaksoiskytkinvaihteisto	Automaattinen monitilavaihteisto
Vaihteiden määrä	6	7	7	6 (15)
RENKAAT JA OHJAUS				
Rengaskoot	195/65R15 - 205/55R16 - 205/50R17 - 225/40R18			205/55R16 - 205/50R17 - 225/40R18
Kääntöympyrä renkaista (m)	11,3			
SUORITUSKYKY				
Huippunopeus (km/h)	205	205	190	178
Kiihtyvyys 0 - 100 km/h (s)	9.4(HB)/9.7(ST)	9(HB)/9.3(ST)	10.8(HB)/11.1(ST)	9,8
1 000m (s)	30.4(HB)/30.8(ST)	30.7(HB)/31.2(ST)	XX(HB)/33.9(ST)	31
Kiihtyvyys: 80 km/h - 120 km/h (s)	7.7/10.2	8.2	8	6,6
KULUTUS- JA PÄÄSTÖARVOT (SPORT TOURER) *				
Mittausstandardi	WLTP			
CO2 -yhdistetty (g/km) WLTP	129-141	132-142	120-128	126-141
CO2 -yhdistetty (g/km) NEDC BT	123-128	119-125	102-106	100-110 (29-32)
WLTP-yhdistetty (l/100 km)	5,7-6,3	5,8-6,3	4,8-4,9	5,5-6,2
CO2 -painotettu (lataushybridien WLTP-testisykli, jossa ajoakustoa ladataan verkkovirralla) (g/km)	28-37			
WLTP-painotettu (lataushybridien WLTP-testisykli, jossa ajoakustoa ladataan verkkovirralla) (l/100 km)	1,3-1,6			
Hidas (l/100 km)	7,2-7,9	7,8-8,2	5,3-5,6	5,8-6,4
Keskinopea (l/100 km)	5,5-6,1	5,7-6,2	4,6-4,8	5,7-6,2
Nopea (l/100 km)	4,9-5,4	4,9-5,4	4,0-4,2	4,6-5,4
Moottoritie (l/100 km)	5,9-6,4	6,0-6,4	4,8-5,2	5,6-6,2
Polttoainesäiliö (l) (ajoakun kapasiteetti)	50	50	45 (AdBlue-lisäaine 16,4)	39 9,8 kWh
E-TECH HYBRID *				
Ajomatka sähköllä WLTP-testisyklin mukaan, (km)	46-54			
Ajomatka sähköllä WLTP-testisyklin mukaan (km) (kaupunki)	56-65			
Latausaika kotipistorasiasta ** (8A) 0-100%	Noin 6 tuntia			
Latausaika sähköauton latauspisteestä ** (3,6kW, 16A) 0-100%	Noin 3 tuntia			
MASSAT (KG)				
Omamassa	1 289 (HB) / 1 356 (ST)	1 317 (HB) / 1 383 (ST)	1 422 (HB) / 1 475 (ST)	1 678 (ST)
Kokonaismassa	1 784 (HB) / 1 863 (ST)	1 810 (HB) / 1 888 (ST)	1 916 (HB) / 1 980 (ST)	2 131 (ST)
Yhdistelmämassa	3 434 (HB) / 3 563 (ST)	3 460 (HB) / 3 588 (ST)	3 566 (HB) / 3 680 (ST)	2 881 (ST)
Perävaunumassa, jarruton	640 (HB) / 675 (ST)	655 (HB) / 690 (ST)	710 (HB) / 735 (ST)	750 (ST)
Perävaunumassa, jarrullinen	1 650 (HB) / 1 700 (ST)	1 650 (HB) / 1 700 (ST)	1 650 (HB) / 1 700 (ST)	750 (ST)

Taulukon tiedot ovat painatushetken mukaisia ennakkotietoja. Renault pidättää kaikki oikeudet muutoksiin.

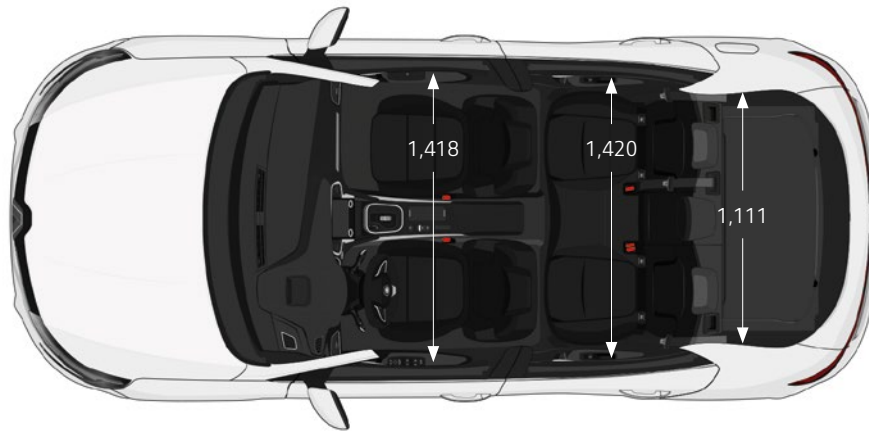
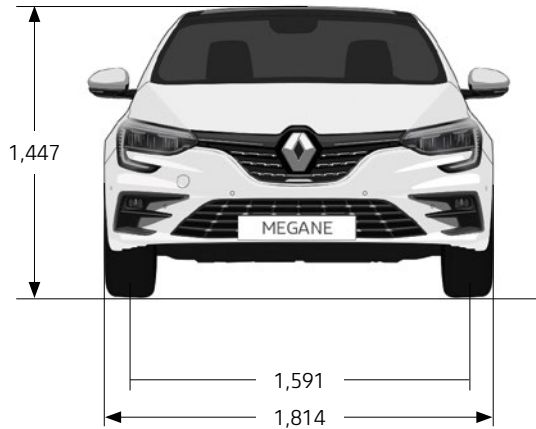
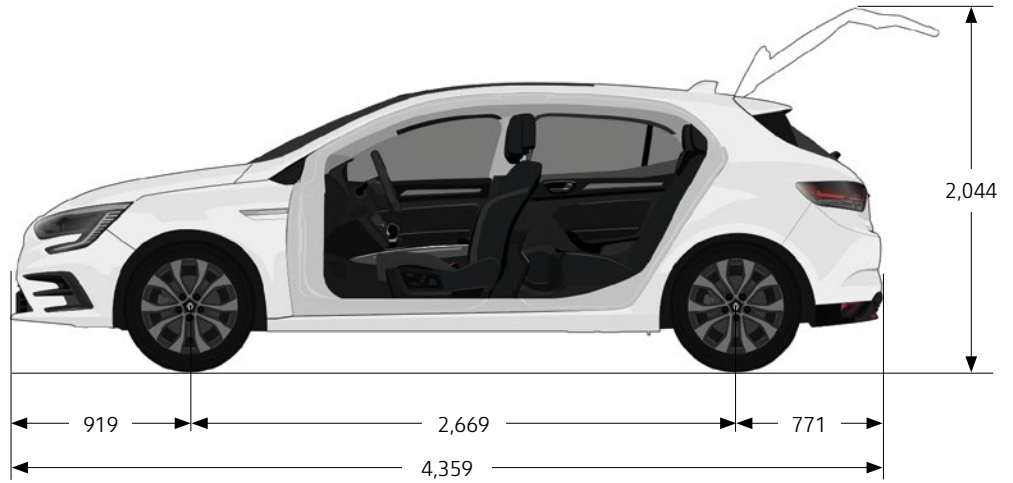
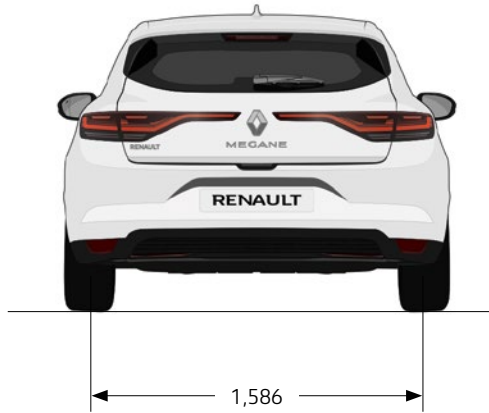
* Ilmoitetut päästö- ja kulutustiedot ovat uuden WLTP-testin mukaisia tuloksia. Lukemat ovat painatushetkellä saatavilla olevien tyyppitietojen vaihteluvälit. Varustelutasojen vakio- ja lisävarusteet vaikuttavat lukemiin. Lukemat vahvistuvat autoyksilökohtaisesti. WLTP-testi on uusi standardi autojen kulutuksen mittaamiseen. Laboratorio-olosuhteissa toteutetun testin tarkoituksena on antaa paremmin vertailukelpoisia tuloksia eri autonvalmistajien automallien välillä. Auton normaalkäytön polttoaineen kulutukseen vaikuttavat lukuisat seikat, mm. ajonopeus, ajo-olosuhteet, lämpötilat, auton varustelu ja kuljettajan ajotapa. Auton akut ja käynnistysmoottori ovat suunniteltu Stop&Start -järjestelmän vaatimusten mukaisiksi. WLTP-testin arvoja (ajomatka, kulutukset ym) ei pidä käsittää odotettavissa oleviksi arvoiksi. Oikeassa käytössä polttoaineen ja sähkönkulutukseen vaikuttavat lukuisat seikat, joita WLTP-testisykli ei huomioi. Kylmissä olosuhteissa polttomoottoria käytetään liikkumiseen ja lämmittämiseen jopa koko ajan, eikä hybridin sähköajotila ole käytettävissä. Akun kapasiteetti pienenee ikääntymisen ja käytön myötä, joka vaikuttaa sähköajojoon, saavutettaviin ajomatkalukemiin ja polttoaineen kulutukseen. Ladattavien hybridien kohdalla ilmoitetaan WLTP testisyklin painotetut arvot (kun autoa ladataan verkkovirralla testisyklin mukaisesti).

** Varmista aina pistorasian ym. kunto ja soveltuvuus lataushybridin/sähköauton lataukseen ennen latausta! Latausajat ovat arvioita. Latauslaite ja olosuhteet (mm. lämpötilat) vaikuttavat latausaikoihin.

Lisätietoja osoitteesta www.renault.fi ja jälleenmyyjiltä.

Mitat (mm)

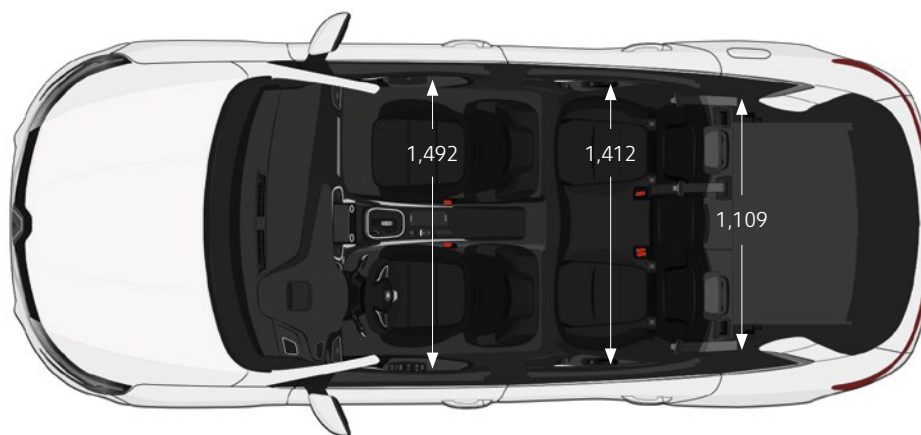
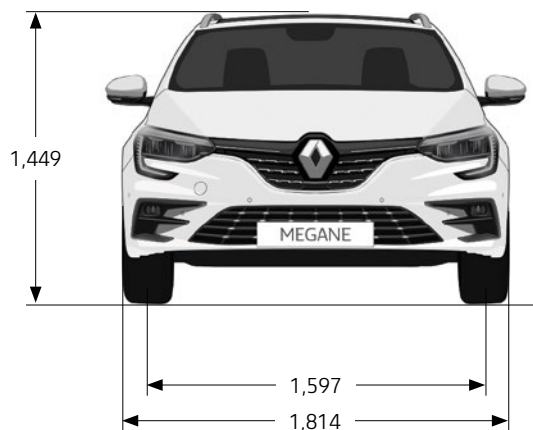
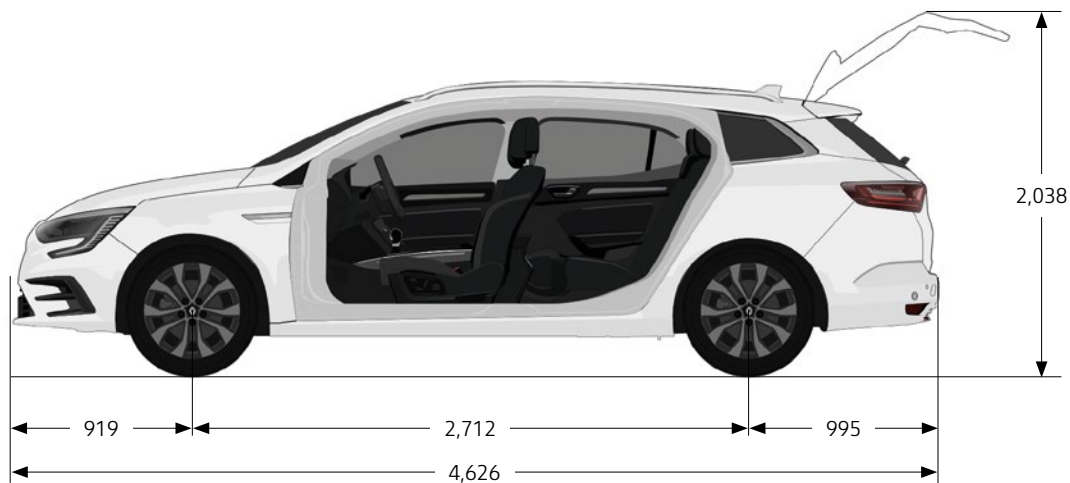
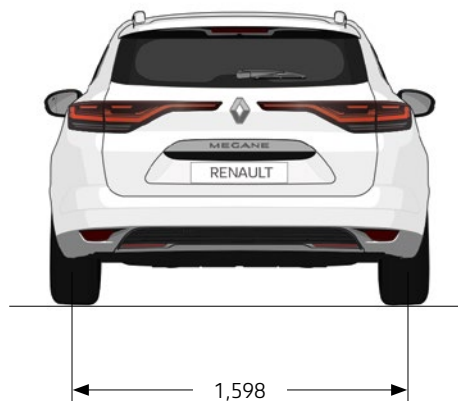
Hatchback



TAVARATILAN MITAT, VDA

	Bensiini	Diesel	E-TECH
Tavaratilan tilavuus	347	335	250
Tavaratilan tilavuus sisältäen tilan välipohjan alla	402	335	261
Tavaratilan tilavuus takaistuimet taitettuina	1 258	1 191	1 117

Sport Tourer



TAVARATILAN MITAT, VDA

	Bensiini	Diesel	E-TECH
Tavaratilan tilavuus	471	442	422
Tavaratilan tilavuus sisältäen tilan välipohjan alla	521	449	447
Tavaratilan tilavuus takaistuimet taitettuina	1 504	1 432	1 408